

# OLYMPUS

EQUIPAMENTO DE RECOLHA DE CARGA TRASEIRA



Olympus é um equipamento de recolha de resíduos sólidos urbanos, de carga traseira, com um desenho elegante e elevada tecnologia que oferece uma melhor qualidade e fiabilidade, aplicável nos mais exigentes sistemas de recolha mundiais. A sua grande versatilidade torna-o no melhor equipamento do mercado atual.

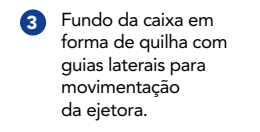
Com uma comprovada experiência ao longo dos anos, e com a segurança de ter sido desenvolvido por uma empresa líder no sector, o equipamento OLYMPUS é uma aposta segura e fiável. Combina o seu modelo standard com uma ampla gama de opcionais que o tornam num equipamento versátil e adequado para múltiplas aplicações.



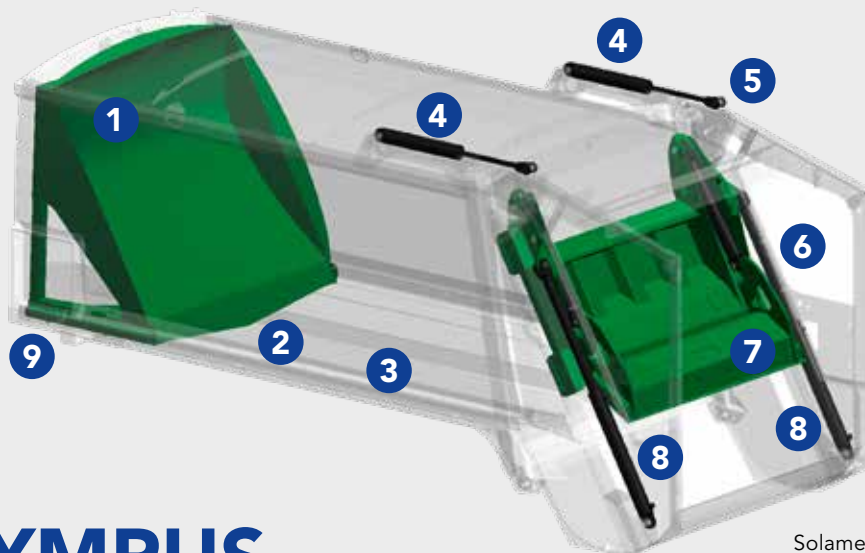
1 Placa ejetora ajustada à caixa de resíduos.



2 Reservatório de lixiviados no fundo da caixa de resíduos.



3 Fundo da caixa em forma de quilha com guias laterais para movimentação da ejetora.



# OLYMPUS

## EQUIPAMENTO DE RECOLHA DE CARGA TRASEIRA

Solamente 2 pontos de engrase.



4 Cilindros de elevação da cuba de resíduos.



5 Junta de estanquidade de Bio.



6 Saliência reduzida.



7 Placa compactação com elevada capacidade de absorção.



8 Cilindros externos.



9 Quadro elétrico centralizado, localizado no interior de um armário estanque e de fácil acesso.

### VANTAGENS DO EQUIPAMENTO DE RECOLHA OLYMPUS

- **Elevada taxa de compactação:** 6:1
- **Ciclo de imprensa:** 18"
- **Fabricado em aço laminado com alta resistência** ao desgaste e à corrosão.
- Sistema de cablagem com **conectores "Heavy Duty"** (nível Euro 6)
- **Bomba de palhetas** com baixo nível de ruído.
- **Monitor HMI configurável:** desde o interior da cabina é possível aceder de forma rápida e intuitiva à maioria das funções do equipamento.
- **Redução do impacto ambiental:** baixo nível sonoro, certificado a 101 dB. Kit adicional de insonorização disponível.
- **Diversidade de modelos:** disponível em 3 larguras, duas alturas e 3 capacidades de cuba de resíduos podendo adaptar-se a uma

grande variedade de aplicações e funcionalidades.

- **Disponibilidade de elevadores próprios ou adaptabilidade a elevadores de outras marcas.**
- **Segurança no trabalho:** incorpora mecanismo de fecho automático da caixa e cuba de resíduos, dispositivos de boqueio, porta de acesso lateral para inspeções, estribos de peso e desenho ergonómico.
- **Manutenção económica:** caracteriza-se por baixos custos de manutenção.
- **Opcionais:** Dispõe de uma ampla variedade de acessórios e opcionais que permitem ajustar o equipamento às necessidades do cliente.
- **Posibilidad de instalacón de grúa**

#### Monitor HMI configurável:

Os equipamentos de recolha Olympus dispõem de um monitor de controle multifunções instalado na cabina do veículo que, de uma forma totalmente intuitiva, permite configurar diferentes funcionalidades do equipamento, nomeadamente:

- Configuração a partir da cabina de movimento da porta traseira, prensa, ejetor, o elevador e a selecção do tipo de resíduos.
- Integração com diversos sistemas de pesagem, no mesmo monitor, com acesso a toda a informação em qualquer momento
- Sistema de autodiagnóstico integrado no monitor com informação sobre todo o funcionamento do equipamento nomeadamente em caso de avarias.
- Memória de alarmes. O sistema pode armazenar até 2000 alarmes para ajudar na elaboração de diagnósticos.
- Configurável em qualquer língua.
- Possibilidade de configuração como visor da câmara posterior de 6".





## ELEVADORES ESPECIALMENTE DESENHADOS PARA A GAMA OLYMPUS

**Elevador polivalente UPC:** O nosso elevador polivalente para contentores de 2 e 4 rodas é especialmente indicado para a recolha doméstica e urbana. Este elevador movimenta-se verticalmente e possui o controlo da velocidade de subida e descida dos contentores através de um acionamento eléctrico/hidráulico.

**Elevador industrial:** O nosso elevador para contentores industriais mediante correias e gancho com acionamento eléctrico/hidráulico. Este elevador é compatível com o nosso elevador polivalente para contentores de 2 e 4 rodas e foi especialmente desenhado para a recolha simultânea de contentores domésticos e industriais.

**Elevador OmniMAX:** O nosso elevador para contentores de 2 e 4 rodas multiusos sem necessidade de uma moldura ou porta, operada automaticamente e com pente dividido. Opcionalmente eléctrico.

**Elevador Europa / Europa+Winch:** O elevador Europa é composto por dois elevadores independentes mecanismos de carregamento independentes: um sistema de pente e braço para baldes e contentores domésticos até 1300l e um sistema de guincho com um mecanismo para elevação de grandes contentores. Como são sistemas independentes podem ser instalados em conjunto ou separadamente.

**Gama de elevadores Terberg:** Vasta gama de produtos totalmente automáticos, semi-automáticos ou totalmente automático, semi-automático ou manual, posição de descarga baixa e alta, eléctrico e hidráulico e alta posição de descarga, eléctrica e hidráulica, para caixa simples ou dupla, com caixa simples ou dupla, com pente ou pente dividido.

**Olympus também está preparado para adaptar elevadores de outros fabricantes.**

## OPCIONAIS DESTACADOS PARA OS EQUIPAMENTOS OLYMPUS

**Ecolympus:** equipado com bomba de caudal variável, funciona apenas com o caudal e pressã necessários para cada movimento, melhorando o rendimento de cada equipamento.

**Pack on the move:** conclusão do ciclo de compactação com o veículo em movimento.

**Tremonha para contentores enterrados:** construção de uma tremonha que permite a descarga de contentores enterrados, tipo sotkon, molok, etc, mediante grua que pode ser instalada em cima da superestrutura ou entre a cabine e a caixa.

**Descarga de satélites:** Equipado com o dispositivo que permite a descarga de equipamentos satélite para um equipamento Olympus.

**Modo Verde:** opcional que lhe permite anular a força de retenção da placa ejectora para a recolha de BIO e resíduos de vidro.

**Equipamento de lavagem** para lavagem pontual de contentores com água a pressão (15l/min e 120 kg/cm<sup>2</sup>).

### Opção de electro-embreagem.

Além dos opcionais citados, a gama Olympus caracterizam-se pela elevada versatilidade para incorporar soluções inovadoras.

Para mais informações, entre em contacto com o nosso departamento comercial.

## MODELOS OLYMPUS

**OLYMPUS SN:** Consiste na nossa gama para a recolha de resíduos urbanos, especialmente concebida para zonas estreitas pois possui dimensões optimizadas. Com uma largura de 1,98 m e capacidades de 10 a 16m<sup>3</sup>.

**OLYMPUS N (NARROW):** A nossa gama para recolha de resíduos domésticos especialmente concebido para ambientes estreitos graças às suas dimensões optimizadas, com capacidades de 10 a 19m<sup>3</sup> e uma largura de 2,23m.

**OLYMPUS W (WIDE):** Consiste na nossa gama para recolha de resíduos urbanos especialmente concebida para zonas urbanas e rurais, com capacidade de 13 a 27 m<sup>3</sup> e uma largura de 2,53m. Encontra-se também disponível a versão Olympus W+. Com iguais características ao Olympus W mas com mais secção da caixa. O mesmo volume a uma distância entre eixos mais curta. Melhor maneabilidade.

**OLYMPUS HCT (HIGH CAPACITY):** Consiste na nossa gama para recolha de resíduos urbanos e industriais, especialmente concebida para a recolha com equipamentos satélite e/ou para contentores de grande capacidade. Este equipamento dispõe de uma cuba de resíduos de elevada capacidade permitindo um maior volume de carga. Este modelo de Olympus HCT também possui a possibilidade de ser equipado com elevadores de grande capacidade, cujos braços permitem a descarga de contentores industriais.

**OLYMPUS COM TREMONHA:** Colector de carregamento traseiro com tremonha adaptada para o descarregamento de a descarga de contentores à superfície ou subterrâneos, levantados por grua. A grua hidráulica pode ser colocada entre a cabine e a caixa ou no telhado da caixa colectora do colecionador.





Capacidade (m <sup>3</sup> )	Distância entre eixos (mm)	A Largura (mm)	B Comprimento (mm)	C Altura (*) (mm)	Volume Cuba (**) (m <sup>3</sup> )	PMA						
<b>OLYMPUS SN</b>												
OL10SE	10,5	3300-3500										
OL12SE	11,9	3500-3600	1980	4881	2490	0,7 / 2	16-18	(1)	(1)	(1)	-	-
OL16SE	15,8	3500-3600		5281			16-18	(1)	(1)	(1)	-	-
				6381			26	(1)	(1)	(1)	-	-
<b>OLYMPUS N</b>												
OL10N	10,3	3100-3200		4725			16	(1)	(1)	(1)	-	-
OL11N	11,3	3400-3500		4975			16	(1)	(1)	(1)	-	-
OL12N	12,5	3700-3800	2230	5275	2490	1,2 / 2,8	16	(1)	(1)	(1)	-	-
OL14N	13,6	3800-3900		5525			18-19	(1)	(1)	(1)	-	-
OL16N	16,0	4500-4600		6175			18-19	(1)	(1)	(1)	-	-
OL19N	18,6	3800-4000		6775			26	(1)	(1)	(1)	-	-
<b>OLYMPUS W/W+</b>												
OL13W	13,0/ -	3400-3500		4975			16	(1)	(1)	(1)	-	-
OL14W	13,7/ -	3600-3700		5125			16	(1)	(1)	(1)	-	-
OL16W	15,6/ -	3800-3900		5525			18-19	(1)	(1)	(1)	-	-
OL17W	16,6/ -	4100-4200		5725			18-19	(1)	(1)	(1)	-	-
OL19W	18,6/20,3	3300-3400	2530	6175	2490/2700	1,3 / 3,2	26	(1)	(1)	(1)	-	-
OL20W	20,0/21,8	3500-3600		6475			26	(1)	(1)	(1)	-	-
OL21W	21,4/23,4	3800-4000		6775			26	(1)	(1)	(1)	-	-
OL23W	23,2/25,4	4100-4200		7175			26	(1)	(1)	(1)	-	-
OL25W	25,6/28,0	4500-4600		7675			26	(1)	(1)	(1)	-	-
OL27W	26,5/29,0	consultar		7875			32	(1)	(1)	(1)	-	-
<b>OLYMPUS HCT</b>												
OL13HCT	13,4	3400-3500		5275			16	(1)	(1)	(1)	-	-
OL14HCT	16	3600-3700		5425			16	(1)	(1)	(1)	-	-
OL16HCT	15,9	3800-3900		5825			18-19	(1)	(1)	(1)	-	-
OL17HCT	16,9	4100-4200		6025			18-19	(1)	(1)	(1)	(4)	-
OL19HCT	19	3300-3400	2530	6475	2490	1,5 / 3,5	26	(1)	(1)	(1)	(4)	-
OL20HCT	20,3	3500-3600		6775			26	(1)(2)	(1)(2)	(1)(2)	(4)	(3)
OL21HCT	21,7	3800-4000		7075			26	(1)(2)	(1)(2)	(1)(2)	(4)	(3)
OL23HCT	23,6	4100-4200		7475			26	(1)(2)	(1)(2)	(1)(2)	-	(3)
OL25HCT	25,9	4500-4600		7975			26	(1)(2)	(1)(2)	(1)(2)	-	(3)
OL27HCT	26,9	consultar		8175			32	(1)(2)	(1)(2)	(1)(2)	-	(3)

(\*) Altura desde o falso chassis. (\*\*) Volume cuba/volume cuba com bordo de carga elevado.

(1) Elevadores UPC ou polivalentes de outras marcas. (2) Elevadores tipo Polivalente Industrial. (3) Elevadores tipo Industrial. (4) Versão com grua.

O equipamento Olympus também é compatível com elevadores de outras marcas. Outras opções a pedido.

## Certificações

- Em cumprimento com a Normativa Europeia EN1501-1 e EN1501-5
- Em cumprimento com a Directiva de Segurança Máquinas 2006/42/CE.
- Em cumprimento com a Directiva Europeia 2000/14/CE de emissões sonoras.
- Certificado nível de limpeza óleo hidráulico segundo a norma ISO 4406.
- ISO 9001, ISO 14001, EMAS III, ISO 45001, ISO 50001, ISO 14006 e ISO 14064-1.



RESITUL - EQUIPAMENTOS SERVIÇOS TÉCNICOS AMBIENTAIS, LDA

Núcleo Empresarial da Venda do Pinheiro, Rua D, 66 2665-601 VENDA DO PINHEIRO

T +351 219 666 050, E soniasantos@resitul.pt, W www.resitul.pt

Reservado ao direito a modificações técnicas. Especificações sujeitas a modificação sem aviso prévio.  
As ilustrações não mostram necessariamente os equipamentos na sua versão standard.